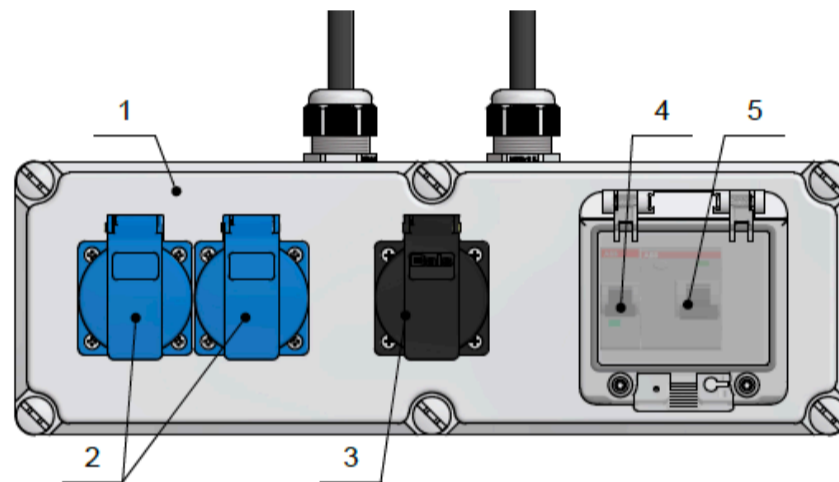


Ladestation



TECHNISCHE DATEN:

Zweifach-Schutzkontaktsteckdose 16A 230V
 Einfach-Schutzkontaktsteckdose 16A 230V
 FI-Schutzschalter 25/0,03A 2pol. Typ A
 B-Automat 10A 1pol.
 Schutzgrad IP 54
 Gehäuse 365mmx120mm
 auf korrosionsgeschütztem Befestigungsblech montiert
 l/h/t: 370mmx226mmx48mm



KURZBESCHREIBUNG

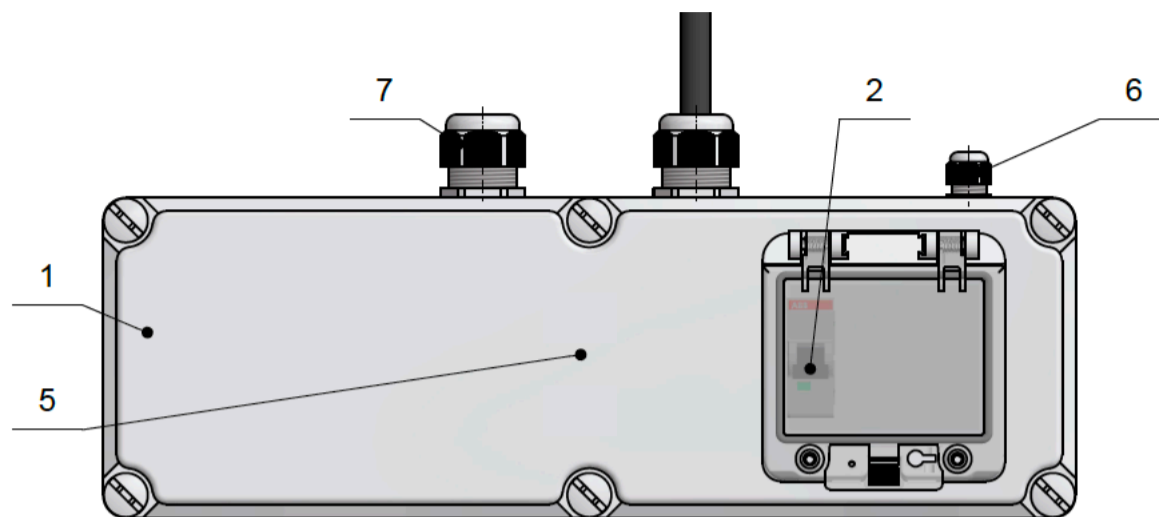
Unsere VELODEPOs können zum Laden von E-Bikes mit Ladeanschlüssen ausgestattet werden. Die Ladestation verfügt über zwei 230 Volt Schuko-Steckdosen (2) mit IP54 Schutzklasse und einen LS- und FI-Schalter (4+5). Zusätzlich ist die Ladestation mit einer weiteren 230 Volt Steckdose (3) zum Anschließen einer kabelgebundenen Beleuchtung ausgestattet. Die Ladestationen sind mit einem stabilen Gehäuse (1) ummantelt. Die Verkabelung innerhalb der Garage ist vorbereitet.

Über einen zertifizierten Elektrobetrieb können die Ladestationen der Fahrradgarage am vorbereiteten Anschlusskasten an das Stromnetz angeschlossen werden.

ANSCHLUSSVORBEREITUNG BAUSEITS:

- Anschluss muss durch einen zertifizierten Elektrofachbetrieb dimensioniert und ausgeführt werden
- Anschlusspunkt gem. Vorgabe VELODEPO. Abhängig vom gewählten Garagentyp.
- Anschluss über ca. 3m langes und entsprechend abgesichertes Stromkabel ab Anschlusspunkt

Anschluss Ladestation



BESCHREIBUNG ANSCHLUSS LADESTATION

Der Anschluss muss mit entsprechend dimensionierter Zuleitung und Potenzialausgleich durch einen zertifizierten Elektrofachbetrieb ausgeführt werden.

Die Anschlussstation befindet sich gemäß Vorgaben VELODEPO und gewählten Garagentyp entweder rechts oder links in der hinteren Ecke oder bei Lastengaragen optional mittig im hinteren Bereich Ihres VELODEPOs.

Sie ist über einen B-Automat 16A einpolig (2) abgesichert.

1. Schrauben Sie den Deckel (1) der Anschlussstation mit einem breiten Schraubendreher an den 6 Befestigungspunkten ab.
2. Führen Sie das Anschlusskabel durch die Kabelverschraubung M25 (7) ein und schließen Sie dieses an.
3. Führen Sie den Potentialausgleich durch die kleinere Kabelverschraubung M12 (6) und schließen Sie diesen an.
4. Schrauben Sie den Deckel (1) wieder per Hand mit einem breiten Schraubendreher auf die Anschlussstation.
5. *Achten Sie darauf, dass der Deckel wie auf der Zeichnung oben dargestellt, aufgeschraubt wird!*
6. Klemmen Sie das Ende des Potentialausgleichs an ein Metallteil der Fahrradgarage.